



Мини-погрузчики с бортовым поворотом

Полный модельный ряд



Bawoo Company Corp.

"BAWOO COMPANY это удовольствие от качества и постоянного технического развития"

Мы нацелены на постоянный рост качества продукции, нежели на завоевание мировых рынков. Наша компания производит широкую линейку малой строительной техники, опираясь на наши знания и огромный практически опыт. Вот почему мы считаем себя профессиональными производителями максимально качественных мини-погрузчиков с бортовым поворотом.

Модельный ряд продуктов BAWOO COMPANY сочетает в себе высочайшие характеристики с исключительной долговечностью и качеством. Одно из наших преимуществ - это наша продукция, полностью соответствующая потребностям клиентов, а также постоянное улучшение качества. Мы не самая крупная компания в мире, но у нас есть масса технологических возможностей и большие планы на будущее.

Наша свобода позволяет нам сосредоточиться на разработке и использовании новейших технологий в нашем оборудовании.

Мы постоянно ищем лучший способ повысить вашу производительность в самых сложных условиях.

Мы продолжаем усердно работать, чтобы заслужить доверие новых и максимальное удовлетворение существующих клиентов.



Серия BSL

BSL330

Новый стандарт производительности, комфорта и скорости выполнения работ на стройплощадке. Новая линейка мини-погрузчиков с вертикальным подъемом обеспечивает большой вылет, максимальную грузоподъемность и опрокидывающую способность при полной высоте подъема. Новый бортовой погрузчик серии BSL является результатом передовых инновационных производственных разработок компании Vawoo. Серия BSL предназначена для выполнения максимально сложных задач. Просторная кабина дает отличное пространство для ног. Просторная и функциональная кабина оператора обеспечивает удобство работы на протяжении всего рабочего дня, что позволяет повысить вашу производительность. Вы испытаете высочайший уровень комфорта и исключительную производительность серии BSL. ПОЛУЧАЙТЕ МАКСИМАЛЬНОЕ УДОВЛЕТВОРЕНИЕ ОТ ВЫПОЛНЕННОЙ РАБОТЫ УЖЕ СЕЙЧАС с мини-погрузчиками серии BSL!

- Стрела мини-погрузчика обеспечивает большую высоту и вылет, что особенно удобно при погрузке-разгрузке грузовиков.
- Усовершенствованное шасси обеспечивает превосходное распределение веса и максимальную устойчивость
- Новая усиленная стрела с вертикальным подъемом
- Увеличенное тяговое усилие позволит вы перевозить более тяжелые грузы и копать в более сложных условиях
- Обновленная и улучшенная кабина оператора

| ХАРАКТЕРИСТИКИ | BSL330 |
|--------------------------|-------------------|
| Мощность/крутящий момент | 85ЛС/ 2600об.мин. |
| Рабочая грузоподъемность | 1,050кг |
| Эксплуатационная масса | 3,350кг |



Серия BSL

BSL350 / BSL400

Серия BSL отличается измененным эргономичным дизайном кабины

Значительно улучшены эксплуатация, техническое обслуживание и конструкция машины.

Система управления джойстиком позволяет контролировать все функции машины при помощи рук, делая все операции удобными и точными.

Новые функции позволяют дольше работать, увеличивают время безотказной работы.

| ХАРАКТЕРИСТИКИ | BSL350 | BSL400 |
|--------------------------|----------------------|---------------------|
| Мощность/крутящий момент | 84,5ЛС/2600 об. мин. | 100ЛС/2600 об. мин. |
| Рабочая грузоподъемность | 1,200кг | 1,430кг |
| Эксплуатационная масса | 3,570кг | 3,775кг |



Серия BSL EX

BSL350EX / BSL400EX

Телескопическая стрела это УНИКАЛЬНЫЙ ЭЛЕМЕНТ для погрузчиков с бортовым поворотом. Инновационная уникальная стрела полностью разработана и сконструирована компанией BAWOO. Телескопическая стрела обеспечивает больший вылет по вертикали по сравнению со стандартными моделями.

Это модель подходящая для работы с грузами на большой высоте.

Уникальная телескопическая стрела BAWOO, специально сконструированная для выполнения самых сложных работ, позволяет достичь невероятной для бортовых погрузчиков высоты выгрузки.



| ХАРАКТЕРИСТИКИ | BSL350EX | BSL400EX |
|--------------------------|----------------------|---------------------|
| Мощность/крутящий момент | 84.5ЛС/2600 об. мин. | 100ЛС/2600 об. мин. |
| Рабочая грузоподъемность | 1,200кг (880кг) | 1,430кг (920кг) |
| Эксплуатационная масса | 3,990кг | 4,195кг |
| Высота выгрузки | 3,255мм | 3,385мм |



Серия V

VJ57/VJ67

Серия VJ идеально подходит для разгрузки или погрузки поддонов, а также для загрузки большого количества грунта в самосвал.

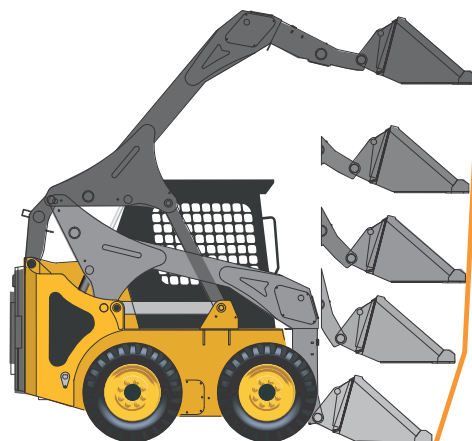
Мини-погрузчик серии V представляет собой идеальный баланс грузоподъемности и высоты выгрузки.

Серия V - это отличный универсальный погрузчик с бортовым поворотом.

Серия V разработана для длительной и стабильной работы в самых тяжелых условиях и сочетает в себе лучшие эксплуатационные характеристики, превосходный вылет и грузоподъемность, а также устойчивость.

Серия V работает плавно, тихо и очень эффективно.

| ХАРАКТЕРИСТИКИ | VJ57 | VJ67 |
|--------------------------|--------------------|--------------------|
| Мощность/крутящий момент | 53ЛС/2500 об. мин. | 64ЛС/2600 об. мин. |
| Рабочая грузоподъемность | 950кг | 1,020кг |
| Эксплуатационная масса | 2,830кг | 2,970кг |



Серия J

J57/J67

Серия J даст вам мощность и контроль для выполнения поставленных задач.

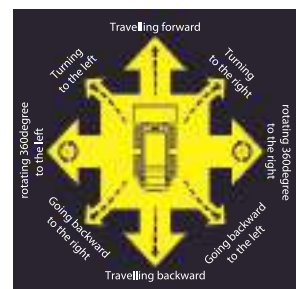
Серия J отличается измененным дизайном кабины со стандартным сиденьем с подвеской и улучшенными возможностями для проведения сервисных работ.

Система управления джойстиками позволяет контролировать все функции машины при помощи рук, делая все операции удобными и точными.

Управление перемещением - левым джойстиком, управление ковшом и подъемной стрелой - правым джойстиком.

Серия J предоставит Вам более чем достаточно мощности и удобства для выполнения высокопроизводительных погрузочных работ.

| ХАРАКТЕРИСТИКИ | J57 | J67 |
|--------------------------|---------------|--------------------|
| Мощность/крутящий момент | 53ЛС/об. мин. | 65ЛС/2600 об. мин. |
| Рабочая грузоподъемность | 850кг | 910кг |
| Эксплуатационная масса | 2,780кг | 2,890кг |



Серия М

М50/720

Мини-погрузчики с бортовым поворотом серии М специально разработаны для работы в ограниченном пространстве. Они компактны, но очень эффективны благодаря небольшой ширине, достаточной высоте разгрузки и высокой производительности. Компактный размер позволяет выполнять многие задачи внутри помещений, требующие максимальной мощности и маневренности в ограниченном пространстве.

| ХАРАКТЕРИСТИКИ | М50 | 720 |
|--------------------------|--------------------|--------------------|
| Мощность/крутящий момент | 53ЛС/2500 об. мин. | 53ЛС/2500 об. мин. |
| Рабочая грузоподъемность | 680кг | 720кг |
| Эксплуатационная масса | 2,290кг | 2,320кг |



Серия BTL

BTL300/BTL350

Почувствуйте преимущества серии BTL.

Встречайте исключительную мощность, производительность и универсальность.

Компактный гусеничный погрузчик BTL - идеальное решение для выполнения работы, требующей высокой мощности и тяги. Серия BTL это большая кабина оператора с системой управления джойстиком, постоянно смазываемые натяжные шкивы и ролики, отличное тяговое усилие и проходимость за счет широкой гусеницы, большой дорожный просвет для передвижения по пересеченной местности.

Отличная вертикальная траектория подъема, которая идеально подходит для погрузочно-разгрузочных работ.

Погрузчики серии BTL также обеспечивают большую грузоподъемность для эффективности при многократных операциях загрузки и перевозки грузов.

Большой запас топлива обеспечивает более длительные рабочие смены и большую производительность, позволяя не тратить дополнительное время на дозаправку.



| ХАРАКТЕРИСТИКИ | BTL300 | BTL350 |
|--------------------------|--------------------|--------------------|
| Мощность/крутящий момент | 845ЛС/2600 об.мин. | 845ЛС/2600 об.мин. |
| Рабочая грузоподъемность | 1,250кг | 1,350кг |
| Operating Weight | 3,850кг | 4,250кг |



Серия BTL

BTL400

Идеальный погрузчик для работы с тяжелым навесным оборудованием и почвообрабатывающих работ. Он предназначен также для обеспечения максимальной безопасности и комфорта благодаря конструкции ROPS / FOPS и большому аварийному выходу. Вы можете выполнять огромное количество работ при помощи всего одной машины.

Этот погрузчик отличается повышенной устойчивостью на крутых склонах и пересеченной местности, максимальной мощностью трансмиссии, обеспечивающей более высокое сцепление и меньшее давление на грунт. Также он оснащен улучшенной системой охлаждения для повышения производительности и увеличения срока службы машины. Новые функции позволяют дольше работать, увеличивают время безотказной работы и упрощают повседневное обслуживание. Моторный отсек максимально защищен от ударов и столкновений.

| ХАРАКТЕРИСТИКИ | BTL400 |
|--------------------------|---------------------|
| Мощность/крутящий момент | 84,5ЛС/2600 об.мин. |
| Рабочая грузоподъемность | 1,320 кг |
| Эксплуатационная масса | 4,230 кг |



Серия BTL

BTL400EX

BTL400EX - единственный компактный гусеничный погрузчик с телескопической стрелой. Оснащенный уникальной инновационной телескопической стрелой он предназначен для того, чтобы поднимать выше, тянуться дальше и копать глубже. BTL400EX это максимальная работоспособность, а также повышенная прочность и надежность.

| ХАРАКТЕРИСТИКИ | BTL400EX |
|--------------------------|----------------------|
| Мощность/крутящий момент | 84,5ЛС/2600 об. мин. |
| Рабочая грузоподъемность | 1,320кг (930кг) |
| Эксплуатационная масса | 4,650кг |



Навесное оборудование



Мульти-ковш 4 в 1

- Одно навесное оборудование для выполнения разнообразных работ
- Он идеально подходит для захвата, работы в качестве отвала, обратной засыпки, погрузки, рыхления и профилирования.



Вилы

- С помощью универсальных вилок очень легко обрабатывать и быстро перемещать самые разнообразные материалы. Крепкие зубы легко и эффективно справляются с разнообразной сельскохозяйственной работой.



Ковш высокой выгрузки

- Достигните новых высот с вашим погрузчиком с бортовым поворотом при помощи ковша высокой выгрузки.
- Благодаря дополнительной высоте разгрузки вы можете легко загружать самосвалы до предела. Ковш Vawoo высокой выгрузки имеет увеличенные боковые стороны, что позволяет быстрее выполнять погрузку.



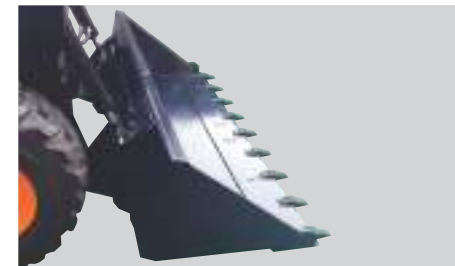
Просеивающий ковш

- Просеивающий ковш отлично подходит для сбора камней и удаления излишков грязи или песка на строительных площадках, а также при выполнении ландшафтных работ.



Экскаватор

- Превращает погрузчик с бортовым поворотом в мощный мини-экскаватор
- Экскаватор-погрузчик предназначен для высокопроизводительной выемки грунта и плавной работы.



Ковш с зубьями

- Ковш с зубьями идеально подходит для выполнения разнообразных работ по профилированию, а также для погрузочно-разгрузочных работ.



Трамбовка

- Высокая энергия импульса для лучшего уплотнения.
- Трамбовка очень полезна для укрепления откосов и помогает укрепить основу из почвы, щебня и песка после дорожно-строительных работ.
- Идеальное и прочное уплотнение.

Ямобур

- Ямобур используется для бурения вертикальных ям, даже если погрузчик работает на неровной местности.
- Буровые шнеки премиум-класса предназначены для бурения в большинстве грунтовых условий.
- Инновационная конструкция позволяет редуктору опускаться в отверстие для максимальной глубины сверления без удлинения.



Гидромолот

- Гидромолот обеспечивает высокие ударные нагрузки при вертикальном и горизонтальном разрушении бетона, камня, тротуара и других работ по сносу.
- Низкие затраты на обслуживание, безболтовая система крепления
- Низкий уровень шума.

ПОЛУЧИТЕ больше функций!

Большой выбор навесного оборудования делает ваши погрузчики с бортовым поворотом еще более универсальными. Все погрузчики оснащены универсальной системой быстрой смены навесного оборудования для легкой установки различного навесного оборудования и дополнительной гидравлической линией. Помните, правильно выбранное навесное оборудование - это ключ к любой работе. Погрузчики с бортовым поворотом BAWOO подходят для погрузки, подъема, земляных работ, копания, бурения, коммунальных работ и т.д. с использованием различного навесного оборудования.



Токовой захват

- Подходит как для круглых, так и для квадратных токов
- Минимальный захват 430 мм, максимальный захват 1460 мм



Грейфер

- Грейферный захват применяется для перемещения сыпучих или крупногабаритных материалов при выполнении сельскохозяйственных работ или работ по озеленению.
- Сократите количество повседневных рутинных работ и освободите свое время, выполняя широкий спектр рабочих функций одним инструментом.
- Грейфер идеально подходит для работы с ломом, строительным мусором или трубами.
- Грейфер создан максимально прочным для выполнения самых сложных работ.



Паллетные вилы

- Быстро и легко перемещайте крупногабаритные, упакованные в мешки или на поддоны материалы.
- Регулируемые вилы для погрузки и разгрузки, подъема и переноски, перемещения и размещения материалов.



Щетка с бункером

- Подметальные щетки - правильный выбор для осуществления текущих уборочных работ.
- Подметает сыпучие материалы при движении погрузчика и очищает поверхность от мусора или снега.
- Применяется для очистки строительных площадок, автостоянок, складских помещений, улиц и т.д.
- Подметает, собирает и сбрасывает мусор в бункер, который затем легко выгружается.



Отвал для снега/бульдозерный отвал

- Отвалы промышленного качества и предназначены для тяжелых условий эксплуатации.
- При уборке снега зимой или профилировании летом отвал легко перемещает различные материалы.
- Превосходная обзорность и маневренность делают любую работу с применением отвала быстрой и простой.
- Материалы легко перемещаются благодаря изогнутой конструкции отвала.



Пересадчик деревьев

Выкапывайте, пересаживайте и упаковывайте деревья, не покидая удобного сиденья оператора. Прочное и надежное навесное оборудование для пересадки деревьев превращает ваш погрузчик в пересадчик. Это идеальное навесное оборудование для ландшафтного дизайна, строительства, сельского хозяйства, коммунальных работ по озеленению.



Задний стабилизатор

Стабилизаторы, монтируемые на заднюю часть погрузчика используются для обеспечения устойчивости большинства погрузчиков с бортовым поворотом. Они предназначены для использования с экскаваторной рукоятью или пересадчиком деревьев.



Гусеницы на колеса

- Простая установка на шины менее чем за 30 минут
- Повышает производительность и проходимость в условиях бездорожья.
- Гусеницы на колеса обеспечивают лучшую проходимость и снижают давление на грунт, защищают шины от износа и повреждений.



Опции

Существует много опций для удобства клиентов и повышения производительности, Bawoo предлагает ряд важных аксессуаров, которые можно легко установить на новое или бывшее в употреблении оборудование. Они могут помочь модернизировать имеющийся погрузчик или настроить его под конкретную работу.



Остекленная кабина



Кондиционер и система отопления



Система High flow



Двухскоростной режим



Система самовыравнивания



Система гидравлического присоединения



Задние противовесы



Ножные педали



Проблесковый маячок



Указатели поворота



Электрический разъем 12V



15 Ручка газа, дублирующая педаль



Цифровая приборная панель



Камера заднего вида

Особенности

Все погрузчики Bawoo имеют длинный список инновационных функций и лучшую в своем классе производительность.

Рабочее место оператора



Просторная и удобная кабина оснащена сертифицированной системой безопасности ROPS и FOPS. Технически продвинутая приборная панель с правой и левой стороны обеспечивает превосходный обзор во всех направлениях и удобное наблюдение за состоянием погрузчика. Все погрузчики с бортовым поворотом BAWOO оснащены гидравлической автоматической системой блокировки для безопасности оператора. Погрузчик, навесное оборудование и подъемная стрела не двигаются, когда оператор поднимает предохранительную штангу. Оператор может работать в комфортных и тихих рабочих условиях, благодаря применению изоляционных материалов между рабочим местом оператора и моторным отсеком для снижения шума в кабине.



Мощность и долговечность

Превосходная универсальность, дизайн и долговечность делают погрузчики с бортовым поворотом BAWOO идеальным инструментом для тяжелых работ в ограниченном пространстве.

Все погрузчики с бортовым поворотом BAWOO оснащаются надежными дизельными двигателями от мировых лидеров KUBOTA и HYUNDAI, которые обеспечат Вам необходимую производительность. Высокая гидравлическая мощность и отличная охлаждающая способность упрощают работу с погрузчиком.

Система тройной фильтрации удаляет даже мельчайшие частицы из масла и сохраняет двигатель, трансмиссию и гидравлическую систему, позволяя им бесперебойно работать годами.

Высокоэффективные гидравлические моторы и насос увеличивают долговечность погрузчика.

Устройство отключения аккумулятора предотвращает разрядку батареи при длительном хранении.

Все погрузчики BAWOO защищены системой электроосаждения, которая полностью изолирует каждый металлический компонент и обеспечивает превосходную степень защиты от повреждений и коррозии.



Удобство обслуживания

Все погрузчики с бортовым поворотом BAWOO рассчитаны на быстрое и простое сервисное обслуживание.

Полностью наклоняемая конструкция ROPS и FOPS, легко снимаемая без применения инструментов задняя дверь обеспечивают прекрасный доступ для ежедневных сервисных проверок и текущего обслуживания.

Оператор может легко получить доступ к воздухоочистителю, двигателю, насосу и основным компонентам.

Характеристики

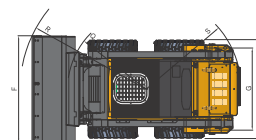
| Параметры | | M50 | 720 | J57 | J67 |
|---------------------------------------|---|--------------------|--------------------|--------------------|--------------------|
| Общая рабочая высота (по верху ковша) | A | 3,498мм | 3,700мм | 3,870мм | 4,004мм |
| Общая рабочая высота (по шарниру) | B | 2,629мм | 2,840мм | 2,970мм | 3,102мм |
| Общая высота машины (по кабине) | C | 1,700мм | 1,889мм | 1,970мм | 2,013мм |
| Общая длина (с ковшом) | D | 3,143мм | 3,148мм | 3,270мм | 3,373мм |
| Общая длина (без ковша) | E | 2,445мм | 2,425мм | 2,560мм | 2,672мм |
| Общая ширина | F | 1,240мм | 1,490мм | 1,690мм | 1,810мм |
| Ширина колеи | G | 990мм | 1,204мм | 1,330мм | 1,402мм |
| Колесная база | H | 958мм | 1,047мм | 1,045мм | 1,100мм |
| Дорожный просвет | J | 143мм | 192мм | 174мм | 214мм |
| Угол ковша при выгрузке | K | 35° | 43° | 42° | 42° |
| Высота выгрузки | L | 1,981мм | 2,094мм | 2,236мм | 2,364мм |
| Вылет при максимальном угле разгрузки | M | 537мм | 400мм | 608мм | 561мм |
| Угол загрузки ковша на уровне земли | N | 26° | 35° | 23° | 23° |
| Передний радиус поворота (без ковша) | Q | 1,268мм | 1,175мм | 1,234мм | 1,276мм |
| Передний радиус поворота(с ковшом) | R | 1,915мм | 1,855мм | 1,958мм | 2,070мм |
| Задний радиус поворота | S | 1,348мм | 1,436мм | 1,490мм | 1,557мм |
| Общая ширина (по колесам) | T | 1,200мм | 1,469мм | 1,603мм | 1,690мм |
| Угол заднего свеса | U | 22° | 25° | 24° | 25.6° |
| Производительность | | | | | |
| Рабочая грузоподъемность | | 680кг | 720кг | 850кг | 910кг |
| Опрокидывающая нагрузка | | 1,300кг | 1,400кг | 1,680кг | 1,980кг |
| Эксплуатационная масса | | 2,290кг | 2,320кг | 2,780кг | 2,890кг |
| Скорость передвижения | | 10.6км/ч | 11.8км/ч | 10.3км/ч | 11.4км/ч |
| Объем ковша «с шапкой» | | 0.29м ³ | 0.40м ³ | 0.40м ³ | 0.45м ³ |
| Тип привода | | 4WD | 4WD | 4WD | 4WD |
| Шины (или ширина гусениц для STL) | | 10*16.5 | 10*16.5 | 10*16.5 | 12*16.5 |
| Мощность двигателя | | 53ЛС | 53ЛС | 53ЛС | 64ЛС |
| /Крутящий момент | | /2500 об. мин. | /2500 об. мин. | /2500 об. мин. | /2500 об. мин. |

Характеристики

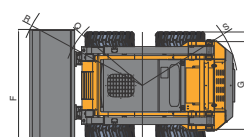
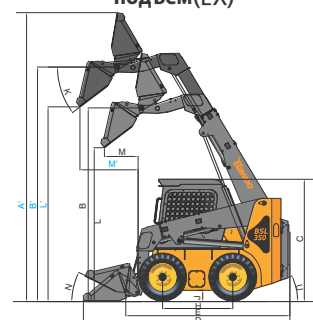
| VJ57 | VJ67 | BSL330 | BSL350 | BSL350EX | BSL400 | BSL400EX |
|---------|---------|---------|---------|----------|---------|----------|
| 3,848мм | 3,871мм | 3,880мм | 4,861мм | 4,861мм | 4,962мм | 4,962мм |
| 2,955мм | 2,980мм | 2,962мм | 3,258мм | 3,945мм | 3,385мм | 4,046мм |
| 2,032мм | 2,057мм | 2,064мм | 2,057мм | 2,057мм | 2,092мм | 2,092мм |
| 3,300мм | 3,300мм | 3,520мм | 3,473мм | 3,473мм | 3,585мм | 3,585мм |
| 2,586мм | 2,586мм | 2,586мм | 2,571мм | 2,571мм | 2,863мм | 2,863мм |
| 1,690мм | 1,810мм | 1,810мм | 1,886мм | 1,886мм | 1,886мм | 1,886мм |
| 1,343мм | 1,384мм | 1,388мм | 1,502мм | 1,502мм | 1,476мм | 1,476мм |
| 1,045мм | 1,045мм | 1,178мм | 1,181мм | 1,181мм | 1,216мм | 1,216мм |
| 184мм | 209мм | 211мм | 195мм | 195мм | 205мм | 205мм |
| 41° | 41° | 41° | 36° | 36° | 37° | 37° |
| 2,234мм | 2,245мм | 2,300мм | 2,588мм | 3,255мм | 2,620мм | 3,385мм |
| 901мм | 854мм | 851мм | 567мм | 920мм | 515мм | 965мм |
| 26° | 26° | 26° | 27° | 27° | 27° | 27° |
| 1,246мм | 1,246мм | 1,288мм | 1,330мм | 1,330мм | 1,325мм | 1,325мм |
| 2,011мм | 2,036мм | 2,047мм | 2,116мм | 2,116мм | 2,096мм | 2,096мм |
| 1,504мм | 1,504мм | 1,214мм | 1,606мм | 1,606мм | 1,727мм | 1,727мм |
| 1,613мм | 1,696мм | 1,696мм | 1,800мм | 1,800мм | 1,800мм | 1,800мм |
| 23° | 25° | 16° | 25.5° | 25.5° | 15° | 15° |

| VJ57 | VJ67 | BSL330 | BSL350 | BSL350EX | BSL400 | BSL400EX |
|----------------|----------------|---|----------|-----------------|------------------|------------------|
| 950кг | 1,020кг | 1,050кг | 1,200кг | 1,200кг (880кг) | 1,430кг | 1,430кг (920кг) |
| 1,974кг | 2,050кг | 2,210кг | 2,720кг | 2,720кг | 3,010кг | 3,010кг |
| 2,830кг | 2,970кг | 3,350кг | 3,570кг | 3,990кг | 3,775кг | 4,195кг |
| 10.8км/ч | 10.5км/ч | 11.4км/ч | 10.9км/ч | 10.9км/ч | 125км/ч(180км/ч) | 125км/ч(180км/ч) |
| 0.40м³ | 0.45м³ | 0.45м³ | 0.5м³ | 0.5м³ | 0.5м³ | 0.5м³ |
| 4WD | 4WD | 4WD | 4WD | 4WD | 4WD | 4WD |
| 10*16.5 | 12*16.5 | 12*16.5 | 12*16.5 | 12*16.5 | 12*16.5 | 12*16.5 |
| 53ЛС | 64ЛС | 74ЛС@2500 об. мин. или 84.5ЛС@2600 об. мин. | | | 100ЛС | 100ЛС |
| /2500 об. мин. | /2500 об. мин. | | | | /2600 об. мин. | /2600 об. мин. |

Вертикальный подъем



Радиальный подъем(EX)



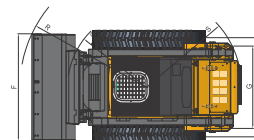
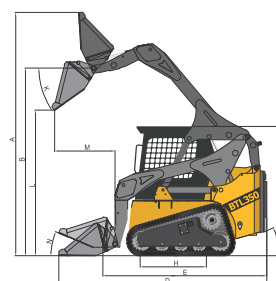
* Технические характеристики и конструкция могут быть изменены без предварительного уведомления.

Характеристики

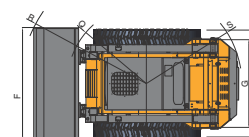
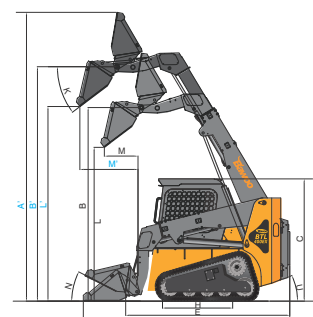
| Параметры | | ВТЛ330 | ВТЛ350 | ВТЛ400 | ВТЛ400EX |
|---------------------------------------|---|---------|---------|---------|----------|
| Общая рабочая высота (по верху ковша) | A | 3,860мм | 4,184мм | 4,236мм | 4,923мм |
| Общая рабочая высота (по шарниру) | B | 2,980мм | 3,240мм | 3,288мм | 3,975мм |
| Общая высота машины (по кабине) | C | 2,160мм | 2,068мм | 2,084мм | 2,084мм |
| Общая длина (с ковшом) | D | 3,370мм | 3,476мм | 3,571мм | 3,571мм |
| Общая длина (без ковша) | E | 2,682мм | 2,752мм | 2,830мм | 2,830мм |
| Общая ширина | F | 1,810мм | 1,886мм | 1,886мм | 1,886мм |
| Ширина колеи | G | 1,330мм | 1,400мм | 1,582мм | 1,582мм |
| Колесная база | H | 1,480мм | 1,485мм | 1,619мм | 1,619мм |
| Дорожный просвет | J | 230мм | 244мм | 240мм | 240мм |
| Угол ковша при выгрузке | K | 43° | 43° | 37° | 37° |
| Высота выгрузки | L | 2,230мм | 2,482мм | 2,595мм | 3,281мм |
| Вылет при максимальном угле разгрузки | M | 970мм | 779мм | 569мм | 980мм |
| Угол загрузки ковша на уровне земли | N | 26° | 31° | 27° | 27° |
| Передний радиус поворота (без ковша) | Q | 1,100мм | 1,350мм | 1,427мм | 1,427мм |
| Передний радиус поворота(с ковшом) | R | 2,197мм | 2,215мм | 2,243мм | 2,243мм |
| Задний радиус поворота | S | 1,480мм | 1,543мм | 1,617мм | 1,617мм |
| Общая ширина (по колесам) | T | 1,650мм | 1,850мм | 1,929мм | 1,929мм |
| Угол заднего свеса | U | 41° | 34° | 34° | 34° |

| Производительность | ВТЛ330 | ВТЛ350 | ВТЛ400 | ВТЛ400EX |
|--------------------------------------|--------------------|-------------------|-------------------|-------------------|
| Рабочая грузоподъемность | 1,250кг | 1,350кг | 1,320кг | 1,320кг (930кг) |
| Опрокидывающая нагрузка | 2,550кг | 2,700кг | 2,640кг | 2,640кг |
| Эксплуатационная масса | 3,850кг | 4,250кг | 4,230кг | 4,650кг |
| Скорость передвижения | 10.5км/ч | 10.5км/ч | 10.8км/ч | 10.8км/ч |
| Объем ковша «с шапкой» | 0.43м ³ | 0.5м ³ | 0.5м ³ | 0.5м ³ |
| Тип привода | Резиновые гусеницы | | | |
| Шины (или ширина гусениц для STL) | 320мм | 450мм | 400мм | 400мм |
| Мощность двигателя / Крутящий момент | 845ЛС@2600об.мин. | | 845ЛС/2600об.мин. | |

Вертикальный подъем



Радиальный подъем (EX)



* Технические характеристики и конструкция могут быть изменены без предварительного уведомления.



www.baitekmachinery.ru

